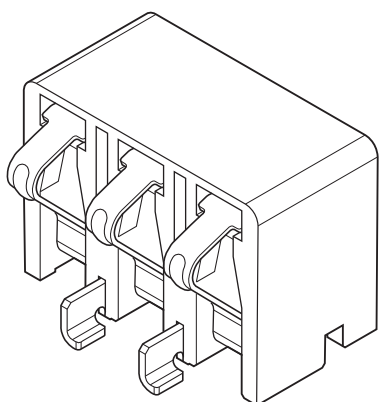


# BTT CONNECTOR CM Type

バッテリー接続用コネクタ



モバイルルーター等の小型携帯端末機器に使用されるバッテリー接続用コネクタです。挿抜回数は10,000回と高い、挿抜耐久性を実現しています。

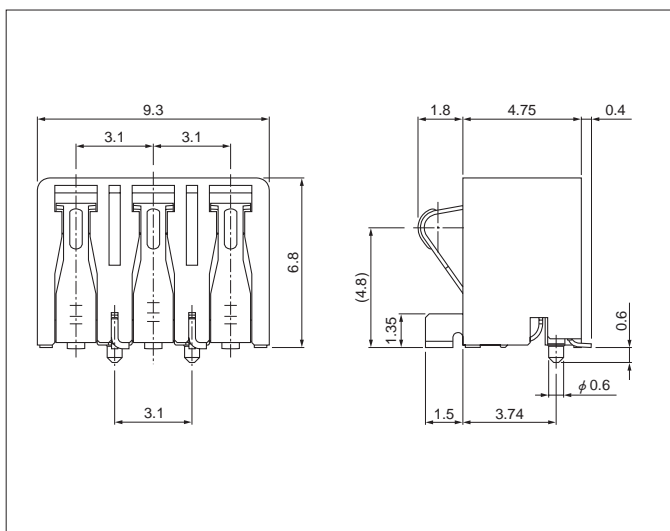
- 3極バッテリー接続用コネクタ
- 高挿抜耐久性
- ロングストローク

## ■一般仕様

- 定格電流：2A AC・DC
- 定格電圧：20V AC・DC
- 使用温度範囲：-25℃～+85℃（通電時の温度上昇値を含む）
- 接触抵抗：初期／40mΩ以下  
環境試験後／80mΩ以下
- 絶縁抵抗：1,000MΩ以上
- 耐電圧：初期／AC 500V・1分間  
湿度試験後／AC 300V・1分間

※ご使用に際しては、巻頭の「端子・コネクタ」のご使用上の注意事項を参照ください。  
※詳細は弊社までお問い合わせください。  
※RoHS対応品を掲載しています。

## ■コネクタ



極数	形番	個数／リール
3	BTT-CM3S-00-TF	800

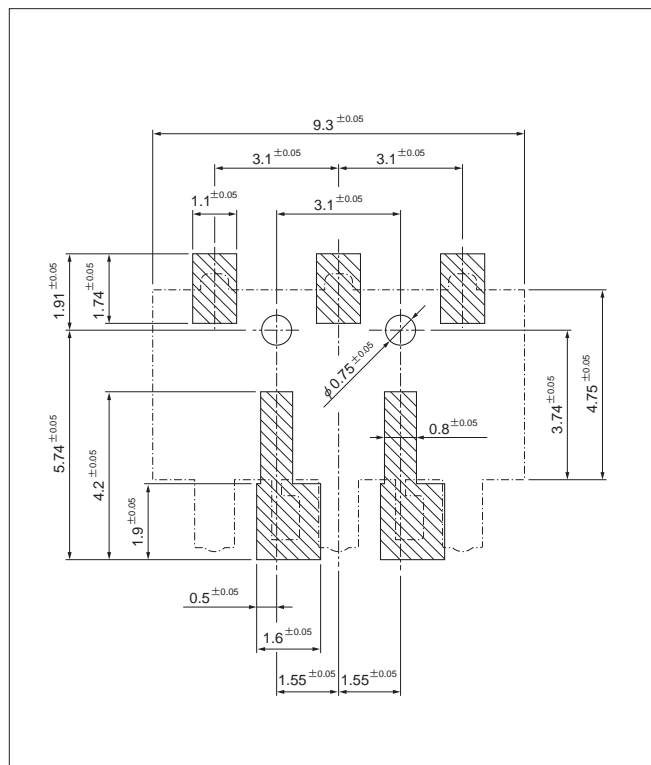
### 材質・表面処理

コンタクト：銅合金・全体ニッケル下地めっき 接触部／ニッケルパラジウム付金めっき  
リード部／金めっき

ハウジング：9Tナイロン・UL94V-0, 黒  
補強タブ：銅合金・銅下地付すずめっき（リフロー処理）

- RoHS対応品
- 上記製品はエンボステーブ供給品です。

## ■基板レイアウト



- 注1) 上図はコネクタ装着側から見た図です。  
2) 基板のパターンピッチは全体にわたって公差±0.05で累積しないこと。  
上図記載の寸法は参考値ですので詳しくは弊社までお問い合わせください。